

Bedienungsanleitung Wechselstromzähler Zählerkreuz Baylan

BM.10



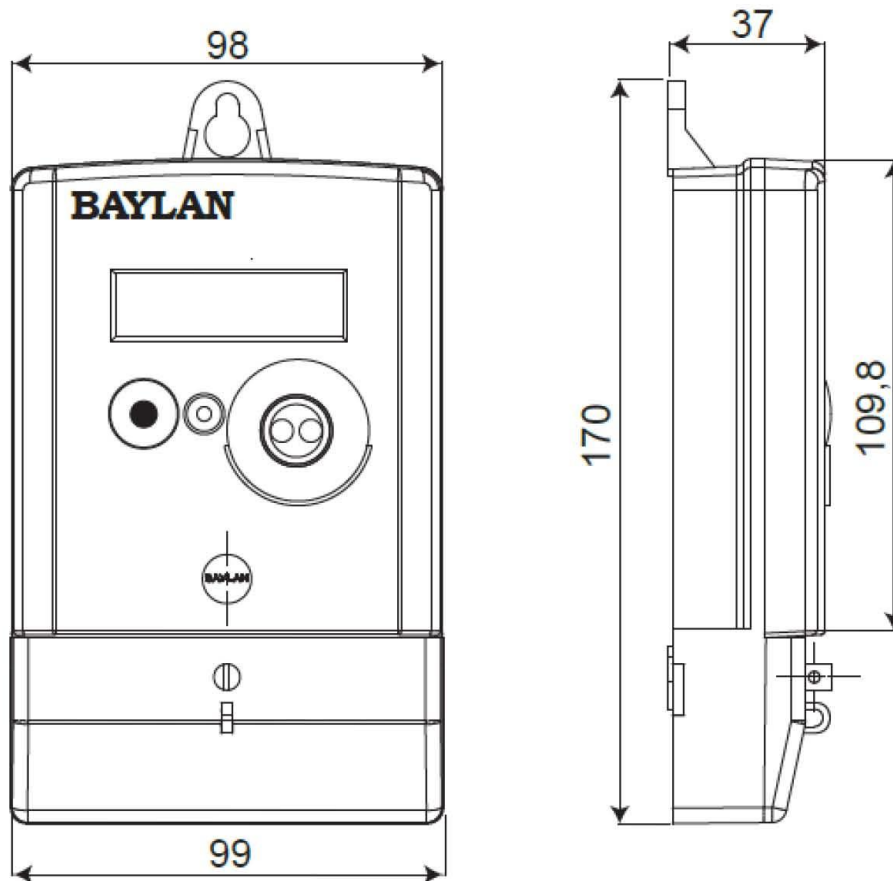
Der Elektrizitätszähler der Serie BM.10 ist ein moderner, voll programmierbarer Zähler zur Überwachung des Verbrauchs von elektrischer Energie in verschiedenen Bereichen. Er ist in der Lage, die Überwachungsanforderungen der Wirkarbeitsklasse A oder B. Sein Aufbau ist für den Anschluss an das Netz TN-C ausgelegt. Das Messgerät ist mit einer Kalibrierungs-LED ausgestattet. Der Zähler registriert die Entnahme und Abgabe von Strom. Die Richtung des Energieflusses wird durch Pfeile angezeigt. Die identifizierende Softwareversion kann aus der Kennzeichnung 0.2.1 ermittelt werden.

Sie wird auf der LCD-Anzeige beim Starten des Zählers angezeigt. Außerdem ist es möglich, die Auslesung über die optische IR-Schnittstelle auslesen zu lassen. Das Kommunikationsprotokoll ist gemäß EN 62056-21, Modus C. Die Kommunikation erfolgt mit 300 bis 9600 Bd. Der E-Zähler kann ausgestattet werden mit bis zu zwei Erweiterungen: RS485, SO-Ausgang, Relais Steuerung externer Tarife. Die Kalibrierung des Messgeräts erfolgt auf der Grundlage der Erkennungsgenauigkeit der Messungen und Einsetzung der berechneten Kalibrierungskonstanten. Der Stromzähler hat keine Mechanischen Einstellungen. Der Überspannungszähler ist für die Spannungseingänge geschützt. Jede Verwechslung bei der Installation von Drähten wird auf dem LCD angezeigt.

Technische Daten

Grunddaten	
Messgenauigkeitsklasse	A oder B
Nennspannung U_n	230 V
Betriebsspannungsbereich	0,75 U_n bis 1,15 U_n
Bezugsfrequenz	50 Hz
Max. Strom I_{max}	60 A
Referenzstrom	5 A
Minimaler Strom	0,15 A
Einschaltstrom (Ist)	≤ 20 mA
Ausführung	Nebenanschluss
Verbrauch in Spannungsschaltungen	
- Wirkleistungsaufnahme bei U_n	0,8 W
- Scheinverbrauch bei U_n	8 Va
Verbrauch in den Stromkreisen	≤ 0,01 VA
Art der gemessenen Energie	Wirkenergie OBIS 1.8.0
Anschluss	Direkt
Eingänge und Ausgänge	
Testausgang LED (sichtbares Spektrum)	Option: 500; 1.000; 10.000 Imp/kWh, Linear
Optische Schnittstelle	IR-Schnittstelle und Auslesung nach EN 62056-21, Mod C, 300 bis 9 600 Bd
Gesteuerter Ausgang * - Kontaktrelais (für 2T) - Bezogen auf Tarif T2 (EIN-Status)	Maximal 250 VAC / 2 A RS485 * Aktiv
SO *	Option: 100; 250; 500; 1.000 imp/kWh
Externes Management Tarife*	Bis zu 4 Tarife
LCD	
Anzeigebereich	8 Positionen
Die Auflösung Leistung in der Betriebsart	Option: 1 kWh; 0,1 kWh
Die Auflösung Leistung im Testmodus	0,001 kWh
Ziffernhöhe der Energiedaten	8,35 mm
Richtung der Energieübertragung und Anzeige des Energieflusses	Ja
Anzeigen Magnetische Störung	Ja
Anzeigen Öffnen der Hauptabdeckung	Ja
Anzeigen Öffnen der Klemmenabdeckung	Ja
Anzeige des aktiven Tarifs	Ja
Hintergrundbeleuchtung	Ja
Ablesbare Anzeigewerte	-33 °C bis +60 °C
Methode zur Berechnung der Energiekosten	Standard: $A = +A + -A $ oder $A = +A \dots$ Register 15.8.x (1.8.x)
Umgebungsbedingungen	
Betriebstemperatur	-40 °C bis +70 °C
Lagertemperatur	-40 °C bis +75 °C
Isolation Gekapselte Geräte	Schutzklasse II
Schutzart	IP 54
Widerstand gegen Permanentmagnet	Minimum 0,5 T
Mechanische Umgebung	M1
Elektromagnetische Umgebung	E2
Gewicht und Maße	
Gewicht	0,6 kg
Außenabmessungen einschließlich Klemmenabdeckung	170 x 129 x 53 mm
Montage am Kreuz	Horizontal: 105 mm Vertikal: 113, 120, 135, 145 oder 155 mm
Durchmesser der Stromanschlussklemmen	7,0 mm
Anschlusschrauben in der Klemmenplatte	SL/PZ2 Kombikreuz oder SL/PZ1
Schrauben im Deckel des Klemmenbretts	SL/PZ2-Kombikreuz; Ø Bohrung für Dichtung 2,5 mm
UV-stabiler Materialkasten	Ja
Feuerwiderstandsfähige Klemme	Nach UL94 V0

Elektrizitätszähler nach DIN 43857.



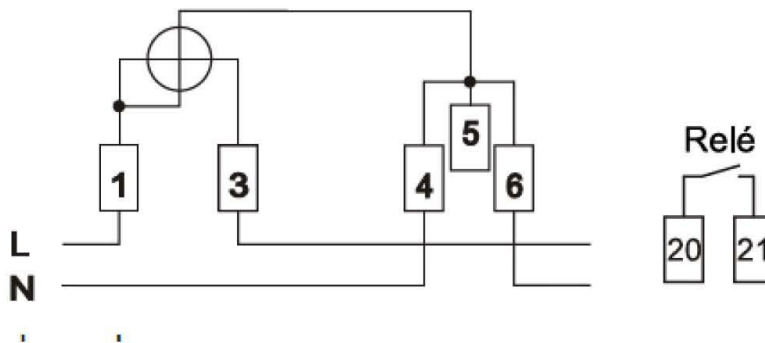
AUSGANGSSTEUERUNG - RELAIS (für 2T) *

Galvanisch getrennter Relaiskontaktschalter wird an den Hilfsklemmen 20 und 21 angeschlossen. Das Relais ist bistabil und behält seine Stellung bei und ist stromlos. Der Relaiskontakt ist bei aktivem T2-Tarif geschlossen, bei allen anderen Tarifen (einschließlich T1) offen. Dies kann auf Anfrage angepasst werden. Die Aktualisierung des Relaisstatus erfolgt nur bei einem aktivierten Zähler. Nach dem Anschluss an den Spannungszähler wird der Relaisstatus nach etwa 15 Sekunden Verzögerung (aufgrund der Ladeleistung des Kondensators) aktualisiert.

MANUELLER TEST DES RELAIS *

Die Überprüfung der korrekten Relaisfunktion ist möglich durch kurzes Drücken des plombierbaren Knopfes, um den Status des Kontaktrelais auf den gegenüberliegenden Zustand zu schalten. Nach 30 Sekunden der Inaktivität kehrt das Relais in seinen ursprünglichen Zustand zurück (entsprechend dem Tarifplan). Während dieser Zeit wird das Signal Öffnen/Schließen des Relaiskontakts (ein Pfeil mit Symbol R auf dem LCD. (Eingeschaltet leuchtet, ausgeschaltet leuchtet nicht) ändert sich ebenfalls. Dieser Test hat keinen Einfluss auf die Energiezählung, die in den entsprechenden Tarif eingetragen wird.

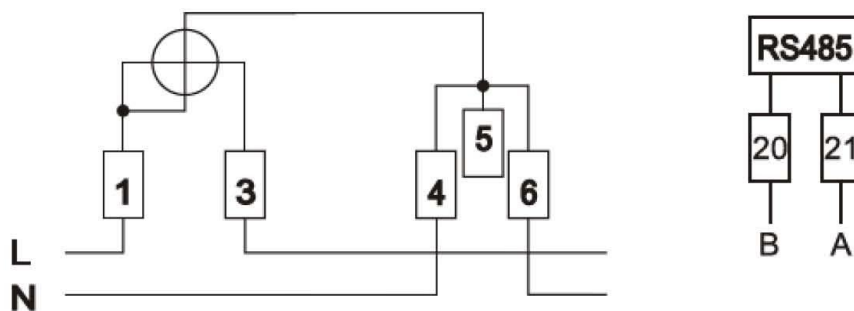
Beispiele für Klemmenleisten (Schaltplan)



Legende

1 Eingang Phase L1 4, 5, 6 Neutraleiter N

3 Ausgangsphase L1 20, 21 Relaiskontakte



Legende

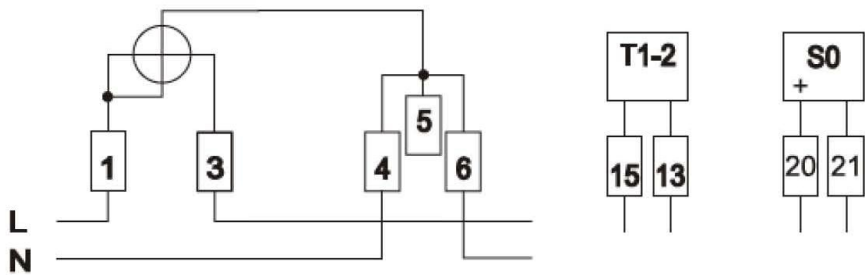
1 Eingang Phase L1 4, 5, 6 Neutraleiter N

3 Ausgangsphase L1 20, 21 Relaiskontakte

Der E-Zähler kann / darf nicht mit einer Spannungsklemme ausgestattet sein

Nr. 2 mit einer internen Shunt-Brücke ausgestattet sein. Die Hilfsklemmen S0 können

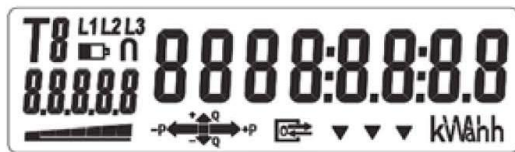
als 20, 21 oder 40, 41 gekennzeichnet sein



Legende

- 1 Eingangsphase L1 13, 15 Tarifumschaltung
- 3 Ausgangsphase L1 20, 21 Relaiskontakte
- 4, 5, 6 Neutralleiter N



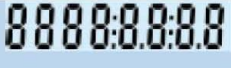


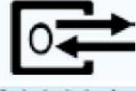

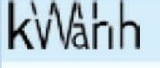

LCD-BESCHREIBUNG



Der Elektrizitätszähler der Serie BM.10 ist mit einem LCD ausgestattet. Der Betriebs- und Temperaturbereich für die korrekte Funktion ist -33 ° C bis +60 ° C. Nach dem Anschluss des E-Zählers an das elektrische Netz erfolgt eine permanente Hintergrundbeleuchtung und es erfolgt ein ca. 3 Sek. dauernder Test aller Segmente der LCD-Anzeige.

Die Anzeige der Richtung des Energieflusses (Verbrauch oder Versorgung) erfolgt durch die Pfeilsymbole als -P, bzw. +P.

Symbol	Beschreibung	Symbol	Beschreibung
	Das Batteriesymbol. Wenn es angezeigt wird, ist die Batterie niedrig oder vollständig entladen		Energieflussrichtung
L1L2L3	Phasensymbole vorhanden. Bei einphasigem Strom Zähler nicht verwendet.		Nicht verwendet (erste von links).

	Manipulation. Nicht verwendet.		Öffnen der Klemmenabdeckung * (zweite von links).
	OBIS-Code-Registrierungswert (Energie, Zeit, Datum, Fehlercode, etc.).		Öffnen der Hauptabdeckung * (Dritter von links).
	Aktiver Tarif.		Symbol für fortlaufende Kommunikation.
	OBIS-Code des angezeigten Gerätes.		Einheit der aktuell angezeigten Einheit (kWh, kW, ...)
	Bargraph-Anzeige		

Beispiele für den Anzeigebildschirm

Beispiel	Beschreibung
	Segmentsteuerung des LCD. Nach dem Anschluss des E-Zählers an das elektrische Netz erfolgt eine permanente Hintergrundbeleuchtung und es erfolgt ein ca. 3 Sek. dauernder Test aller Segmente der LCD-Anzeige.
	F.F - Interner Fehler des Zählers. Beispiel: aktiver Tarif T2, F.F 00000000 steht für fehlerfreien Zustand. Der Kunde sollte sich mit dem Hersteller in Verbindung setzen, wenn ein Fehlercode angezeigt wird.
	1.8.0 - Gesamtenergie Beispiel: 25897,3 kWh (die Summe aller Energietarife), aktiver Tarif T1, laufende Kommunikation (LCD-Hintergrundbeleuchtung ist ausgeschaltet).
	1.8.1 - Energie im Tarif T1 Beispiel: Energie in T1 ist 24697,2 kWh, aktiver Tarif T2, im Zähler fließt Strom in Richtung +P, Bodenabdeckung ist geöffnet.
	1.8.2 - Energie im Tarif T2



Beispiel: Energie in T2 ist 1200,1 kWh, aktiver Tarif T2, im Zähler fließt Strom in Richtung +P, Klemmenabdeckung ist geöffnet.

0.9.2 - aktuelles Datum

Beispiel: Datum ist der 29. Mai 2015, aktiver Tarif T1, aktiver Tarif T2, im Zähler fließt Strom in Richtung +P, Klemme und Sockelabdeckung sind geöffnet, Verbindung läuft.

Test-Modus - Messgeräte-Modus

Beispiel: der Zähler ist in den Testmodus geschaltet (3 Nachkommastellen), Energie in T1 ist

4.697,296 kWh, aktiver Tarif T1, im Zähler fließt Strom in Richtung +P, Klemme Abdeckung ist geöffnet, Verbindung läuft.

Auslese-Beispiel

Register	Die abzugsfähigen Einheiten (abhängig von der Ausführung)
C1.0	Seriennummer
0.0.0	Kundennummer = Barcode
0.3.0	Wirkenergie-Messkonstante [imp/kWh]
F.F	Fehlercode
1.8.0	Energie A insgesamt: $A = +A + -A $
1.8.1	Energie A im Tarif T1, Berechnung: $A = +A + -A $
1.8.2	Energie A im Tarif T2, Berechnung: $A = +A + -A $
2.8.0	Energie -A (in Summe), Berechnungsformel: $-A = -A $
2.8.1	Energie -A im Tarif T1, Berechnungsformel: $-A = -A $
2.8.2	Energie -A im Tarif T2, Berechnungsformel: $-A = -A $
C.8.0	Betriebsdauer in Summe +A. Format RRRMMDDhhmm, RR-Jahr, MM-Monat, TT-Datum, hh-Stunden, mm-min.
C.8.1	Betriebszeitraum des Tarifregisters T1. Format RRRMMDDhhmm, RR-Jahr, MM-Monat, DD-Datum, hh-Stunden, mm-min.
C.8.2	Betriebszeitraum des Tarifregisters T2. Format RRRMMDDhhmm, RR-Jahr, MM-Monat, DD-Datum, hh-Stunden, mm-min.
C.82.0	Betriebsdauer in Summe -A. Format RRRMMDDhhmm, RR-Jahr, MM-Monat, DD-Datum, hh-Stunden, mm-min.
C.7.1	Die Anzahl der Stromausfälle in der Phase
0.2.2	Name des Tarifprogramms
0.2.1	SW-Version



C.2.1	Datum und Uhrzeit der letzten Parametrierung. Format RRMDDhhmm, RR-Jahr, MM-Monat, TT-Datum, hh-Stunden, mm-min.
C.2.9	Datum und Uhrzeit des letzten Auslesens. Format RRMDDhhmm, RR-Jahr, MM-Monat, TT-Datum, hh-Stunden, mm-min.
Fehlersuche	
Display leuchtet nicht	<ul style="list-style-type: none">●● Keine Spannung in den Zuleitungen●● Optische Sonde nicht mit PC, PDA, ... verbunden
Zähler kommuniziert nicht mit Auslesegerät (PDA, PC ...)	<ul style="list-style-type: none">●● Serielle Schnittstelle am PC, PDA, ... falsch eingestellt●● Anlaufgeschwindigkeit falsch eingestellt

Wartung und Lagerung

Pflege und Wartung

Das Gerät ist ein wartungsfreies Produkt mit einer festgelegten Mindestbetriebsdauer von 15 Jahren. Für eine eventuelle Reinigung der Außenfläche von Staub und anderen Verunreinigungen empfiehlt der Hersteller nicht die Verwendung von organischen Lösungsmitteln, aggressiven Chemikalien und scheuernden Reinigungsmitteln. Vorgeschriebene Lagertemperaturen sind einzuhalten: Nichtbeachtung kann zu einer Verkürzung der Lebensdauer der elektronischen Komponenten führen. Das Produkt ist vor Nässe und Feuchtigkeit zu schützen. Es ist für den Innenbereich bestimmt, d.h. es darf nur an Orten verwendet werden, die einen zusätzlichen

Schutz vor äußeren Umwelteinflüssen bieten (z. B. in einem Gebäude oder Schrank). Niederschlag, Feuchtigkeit und mineralhaltige Flüssigkeiten können bei Nässe zur Korrosion von Stromkreisen führen. Das Produkt darf nicht auf eine Wärmequelle gestellt und getrocknet werden (z. B. Mikrowellenherd, klassischer Ofen oder Heizkörper/Heizung), da es sich überhitzen und einige seiner Teile explodieren können. Es darf nicht übermäßiger Hitze ausgesetzt werden, da dies zu einer Verformung des Gehäuses / der Abdeckung führen kann. Das Gerät darf nicht in kalten Räumen gelagert werden, insbesondere nicht mit anschließender Erwärmung

(auf Nennbetriebstemperatur). Feuchtigkeit kann im Inneren kondensieren und elektronische Bauteile beschädigen oder die Isolationseigenschaften des Produkts

können sich verschlechtern.



Das Gerät muss für den Transport entweder in der Originalverpackung, in der es vom Hersteller geliefert wurde, oder in einer Verpackung verpackt werden,

die keine Beschädigung durch Handhabung oder Transport gewährleistet.

Sicherheit

Warnhinweise des Herstellers

Das Produkt ist für den sicheren Betrieb geeignet. Der Hersteller hat die EU-Konformitätserklärung gemäß Gesetz 90/2016 Slg. ausgestellt.

Trotzdem warnt der Hersteller vor dem Risiko einer möglichen Gefährdung durch falsche Handhabung oder unsachgemäßen Gebrauch des Produkts wie folgt:

- Installation und Wartung müssen von einer Person mit entsprechender elektrotechnischer Qualifikation und ausreichender Schulung durchgeführt werden,
- der den Bediener über die Bedienung des sicheren Betriebs informiert;
- Das Produkt darf nicht mutwillig entgegen der Typenbezeichnung verändert werden;
- Das Produkt darf nicht mit anderen Spannungen, Strömen oder Frequenzen betrieben werden als denen, für die es hergestellt oder fachgerecht modifiziert wurde;
- Das Produkt ist so anzuordnen und zu sichern, dass die Handhabung durch Personen ohne elektrotechnische Ausbildung, insbesondere durch Kinder, erschwert oder unmöglich gemacht wird.
- Vor jeder erneuten Inbetriebnahme, z.B. nach Reparatur, Wartung usw., ist der Ingress-Schutz vollständig wiederherzustellen, alle Sicherheitsmaßnahmen zu treffen

und eine Prüfung durch einen benannten Elektrofachmann durchgeführt werden;

- Während des Betriebs müssen die Räumlichkeiten, in denen das Gerät installiert ist, frei von Brand- oder Explosionsgefahr, sowie frei von der Entwicklung von Gasen, Dämpfen, brennbaren Flüssigkeiten und Auftreten von brennbarem Staub sein,
- Das Produkt darf nur von einer qualifizierten und ausreichend geschulten Person gehandhabt werden, und die Handhabung muss spannungsfrei erfolgen, mit Ausnahme der Messung mit Messgeräten mit isolierten Messspitzen ausgenommen;
- Das Produkt darf nicht unter Bedingungen oder in einer Umgebung betrieben werden, die einen sicheren Betrieb nicht gewährleisten (z. B. Standort auf brennbarem Untergrund, Abdeckung aus brennbarem Material, unzureichender Schutz vor dem Eindringen von Fremdkörpern, Wasser oder anderen Flüssigkeiten);
- Das Produkt muss in einer Innenraumumgebung aufgestellt und betrieben werden, d.h. an Orten, die einen zusätzlichen Schutz gegen Einflüsse der äußeren

Umgebung (z. B. innerhalb eines Gebäudes oder Schrankes) bieten.

- Das Produkt darf nicht in einer Umgebung mit starken Vibrationen und Schwingungen oder unter solchen Bedingungen betrieben werden.



Wenn der Benutzer einen der vorgenannten Warnhinweise nicht beachtet, haftet der Hersteller nicht für einen Defekt, der als zufällige Folge dieser Nichtbeachtung auftritt.

Die Nichtbeachtung der im Artikel Pflege und Wartung empfohlenen Lager- und Betriebsbedingungen kann sich negativ auf die Lebensdauer des Gerätes auswirken.

Verantwortung

Der Betreiber des Geräts ist dafür verantwortlich, dass alle Personen, die mit der Arbeit und dem Umgang mit dem Produkt befasst sind:

- Sachkundig und qualifiziert gemäß den nationalen Vorschriften sind;
- die entsprechenden Teile dieses Dokuments gelesen und verstanden haben;
- die in den einzelnen Artikeln festgelegten Sicherheitsvorschriften und Betriebsdaten strikt einhalten.

Der Betreiber des Geräts ist weiterhin verantwortlich für:

- Schutz von Personen;
- Vermeidung von Sachschäden;
- Personalschulung

Sicherheitshinweise

Die folgenden Sicherheitshinweise sind unter allen Umständen zu beachten:

- Die Drähte, an die das Gerät angeschlossen ist, dürfen weder bei der Installation noch beim Austausch unter Spannung stehen. Stromführende Kontakte stellen Lebensgefahr dar. Aus diesem Grund sind bis zum Abschluss der Arbeiten die entsprechenden Stromversorgungssicherungen zu entfernen und an einem Ort aufzubewahren, der gegen unbemerkten Wiedereinbau durch eine unverantwortliche Person gesichert ist;
- Die örtlichen Sicherheitsvorschriften sind zu beachten. Die Geräteinstallation darf nur von qualifiziertem und geschultem Personal durchgeführt werden;
- Vor dem Öffnen der Klemmenabdeckung sind die Sekundärkreise der Stromwandler ausnahmslos kurzzuschließen. Die hohe Spannung, die bei der Unterbrechung des Stromwandlerstromkreises entsteht, ist lebensgefährlich und beschädigt den Wandler;
- Transformatoren in Mittel- oder Hochspannungsnetzen müssen einseitig oder in einem Sternpunkt auf der Sekundärseite geerdet sein. Nichtbeachtung kann dazu führen, dass sie auf eine Spannung aufgeladen werden, die die Isolationsfestigkeit des Produkts übersteigt und ebenfalls lebensgefährlich ist;
- Während der Installation muss das Produkt festgehalten oder gegen Herabfallen und damit gegen Verletzungen gesichert werden;
- Ein heruntergefallenes Gerät darf nicht installiert werden, auch wenn es keine sichtbaren Anzeichen von Schäden aufweist. Es muss zur Überprüfung entweder an die zuständige Reparaturstelle oder direkt an den Hersteller zurückgeschickt werden. Innere Beschädigungen können zu Funktionsausfällen oder Kurzschlüssen führen;



●● Das Produkt darf auf keinen Fall unter fließendem Wasser oder mit Hochdruckgeräten gereinigt werden. Eindringendes Wasser kann einen Kurzschluss verursachen. Es ist notwendig, den Schutz des Geräts gegen Eindringen von Wasser zu beachten.

Entsorgung

Die im Gerät verwendeten Komponenten sind laut Zertifikat nach ISO 14001 größtenteils trennbar und können entsprechend entsorgt oder recycelt werden.

Am Ende der Lebensdauer ist das Gerät an Fachbetriebe zu übergeben, die sich mit der Altstofftrennung und der anschließenden Verwertung beschäftigen.

Ein unbenutztes Gerät ist umweltgerecht nach dem Abfallgesetz zu entsorgen.

Das Gerät enthält keine radioaktiven, krebserregenden oder sonstige Stoffe, die sich nachteilig auf die menschliche Gesundheit oder die Umwelt auswirken. Alle Kunststoff Materialien können recycelt werden.

Die Verpackung ist recycelbar und soll am Ende ihrer Lebensdauer an spezialisierte Unternehmen als Quelle für Sekundärrohstoffe oder Energie gehen.

Die fachgerechte Entsorgung und gesetzliche Vorschriften zum Schutz der Umwelt.

Bei der Entsorgung des Produkts sind die örtlichen Vorschriften zum Umweltschutz zu beachten.

Komponenten	Entsorgung
Gedruckte Leiterplatten, LCD, LED	Elektronikschrott. Entsorgen Sie ihn gemäß den örtlichen Vorschriften
Batterie	Gefährlicher Abfall. Gemäß den örtlichen Vorschriften entsorgen
Metalteile	Trennen und an die Müllsammelstelle zur Entsorgung gemäß den örtlichen Vorschriften.
Kunststoffteile	Trennen und zur Entsorgung oder Regranulierung gemäß den örtlichen Vorschriften übergeben